



Tecnologia industrial

Sèrie 1

La prova consta de dues parts, amb dos exercicis a cadascuna. La primera part és comuna i la segona té dues opcions (A i B). Resoleu els exercicis de la primera part i, per a la segona part, escolliu UNA de les dues opcions (A o B) i feu els exercicis de l'opció triada.

PRIMERA PART

Exercici 1

[2,5 punts]

[En cada qüestió només es pot triar UNA resposta. Qüestió ben contestada: 0,5 punts; qüestió mal contestada: -0,16 punts; qüestió no contestada: 0 punts.]

Qüestió 1

Es duu a terme un assaig Charpy amb un pèndol que a l'extrem té una massa de 20,4 kg. Es deixa caure el pèndol des d'una altura inicial de 0,9 m i, després de xocar contra una proveta, arriba a una altura final de 350 mm. La secció de la proveta a la zona de l'entalla és de 80 mm². Quina és la resiliència del material?

- a) 1,375 J/mm²
- b) 140,3 kJ/mm²
- c) 1,375 MJ/mm²
- d) 140,3 kJ/m²

Qüestió 2

En un ajust 68 H7/j6, la tolerància H7 del forat és $\left(\begin{smallmatrix} +30 \\ 0 \end{smallmatrix} \right) \mu\text{m}$ i la tolerància j6 de l'eix és $\left(\begin{smallmatrix} +12 \\ -7 \end{smallmatrix} \right) \mu\text{m}$. Tenint en compte aquestes dades, es pot afirmar que

- a) el joc màxim és 31 μm .
- b) el serratge màxim és 37 μm .
- c) és un ajust indeterminat.
- d) el joc màxim és 12 μm .

Qüestió 3

Un automòbil emet 118 g de CO₂ per cada kilòmetre recorregut. Si consumeix 50 L de gasoil, quants kilograms de CO₂ (petjada de carboni) deixarà a l'atmosfera sabent que el seu consum mitjà és de 5,4 L/100 km?

- a) 590,0 kg
- b) 270,0 kg
- c) 109,3 kg
- d) 10,93 kg

Qüestió 4

Un motor de 4 cilindres i amb una cilindrada total de 1 461 cm³ té una relació de compressió de 18,8. Quin és el volum de la cambra de combustió?

- a) 365,3 cm³
- b) 19,43 cm³
- c) 77,71 cm³
- d) 20,52 cm³

Qüestió 5

Un cilindre de doble efecte té un diàmetre interior de 40 mm, un diàmetre de tija de 25 mm i una cursa de 300 mm. Si la pressió de treball és de 0,6 MPa, quina és la força que fa el cilindre en el procés de retrocés?

- a) 294,5 N
- b) 459,5 N
- c) 754,0 N
- d) 1,051 kN

Exercici 2

[2,5 punts en total]

El sistema de control d'obertura i tancament d'una porta automàtica de vidre és regulat per un sistema format per un detector de presència, un detector de moviment i un interruptor manual situat a la cabina de control. La porta, que en general està tancada, s'obre quan s'activa l'interruptor manual (independentment de l'estat de la resta d'elements de control) o quan s'activen els detectors de presència i de moviment a la vegada. Responen a les qüestions que hi ha a continuació utilitzant les variables d'estat següents:

detector de presència: $d = \begin{cases} 1: \text{detecta presència} \\ 0: \text{no detecta presència} \end{cases}$;

detector de moviment: $m = \begin{cases} 1: \text{detecta moviment} \\ 0: \text{no detecta moviment} \end{cases}$;

interruptor manual: $i = \begin{cases} 1: \text{activat} \\ 0: \text{no activat} \end{cases}$; porta: $p = \begin{cases} 1: \text{oberta} \\ 0: \text{tancada} \end{cases}$.

- a) Elaboreu la taula de veritat del sistema. [1 punt]
- b) Determineu la funció lògica entre aquestes variables i, si escau, simplifiqueu-la. [1 punt]
- c) Dibuixeu l'esquema de contactes equivalent. [0,5 punts]

SEGONA PART

OPCIÓ A

Exercici 3

[2,5 punts en total]

S'han instal·lat $n = 50$ aerogeneradors de 3 pales en un parc eòlic. El diàmetre de l'àrea d'escombratge de les pales és $d = 77$ m i el rendiment dels aerogeneradors $\eta_{\text{aerog}} = 0,68$. S'estima que la velocitat mitjana del vent al parc és $v = 25$ km/h; el parc està en funcionament 300 dies a l'any i obté energia 18 hores diàries. La potència mitjana del vent P_{vent} es pot estimar, per a un aerogenerador, com l'energia cinètica del vent per unitat de temps mitjançant l'expressió:

$$P_{\text{vent}} = \frac{1}{2} A \cdot \rho \cdot v^3$$

en què A és l'àrea que escombreren les pales de l'aerogenerador, ρ és la densitat de l'aire i v és la velocitat del vent. D'aquesta potència, el coeficient d'aprofitament del vent és $c_a = 0,42$.

Sabent que 1 225 g d'aire ocupen un volum d'1 m³, determineu:

- La potència mitjana del vent P_{vent} per a un aerogenerador. [0,5 punts]
- La potència elèctrica útil $P_{\text{útil}}$ que generarà cada aerogenerador. [0,5 punts]
- L'energia elèctrica total E_{total} que es generarà al parc durant un any. [0,5 punts]
- Els ingressos que tindrà el parc eòlic si el preu de venda de l'energia eòlica és $p_{\text{venda}} = 7,624$ cèntims d'euro per kW h. [0,5 punts]
- En quin percentatge disminuirien els ingressos anteriors si la velocitat mitjana del vent es reduís un 10 %. [0,5 punts]

Exercici 4

[2,5 punts en total]

Un patinet elèctric utilitza una bateria ideal de tensió $U = 24$ V i energia $E_{\text{bat}} = 250$ W h per a alimentar un motor de rendiment $\eta_{\text{motor}} = 0,89$. La roda motriu del patinet, de diàmetre $d_{\text{roda}} = 160$ mm, està connectada directament a l'eix de sortida del motor. A l'inici del trajecte la bateria està totalment carregada. En les condicions d'estudi, el patinet avança sempre a velocitat constant per un terreny pla, les rodes giren a $n_{\text{roda}} = 664$ min⁻¹ i el motor subministra a l'eix de la roda una potència $P_{\text{subm}} = 200$ W. Determineu:

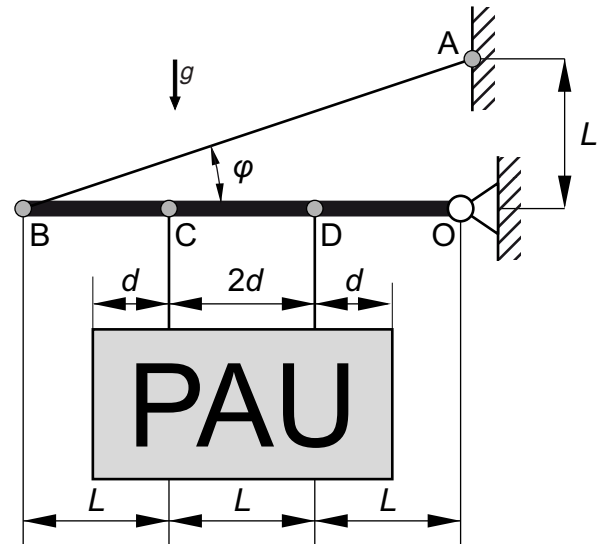
- El parell Γ que subministra el motor. [0,5 punts]
- La velocitat d'avanç v_{pat} del patinet. [0,5 punts]
- L'energia mecànica útil disponible a l'eix de la roda $E_{\text{útil}}$. [0,5 punts]
- El temps màxim $t_{\text{màx}}$ de funcionament del patinet i la distància màxima recorreguda $s_{\text{màx}}$. [1 punt]

OPCIÓ B

Exercici 3

[2,5 punts en total]

Un cartell rectangular i homogeni de massa $m = 12 \text{ kg}$ està subjecte a la barra BO mitjançant dos petits cables d'acer en els punts C i D. El tirant AB manté el sistema en equilibri. La barra està articulada amb la paret en el punt O, i les masses de tots els elements són negligibles, excepte la del cartell rectangular.



- Determineu les forces T_C i T_D a les quals estan sotmesos els cables d'acer. [0,5 punts]
 - Dibuixeu el diagrama de cos lliure de la barra BO. [0,5 punts]
- Determineu:
- L'angle φ . [0,5 punts]
 - La força T_{AB} a la qual està sotmès el tirant AB. [0,5 punts]
 - Les forces horitzontal F_H i vertical F_V a l'articulació O. [0,5 punts]

Exercici 4

[2,5 punts en total]

Una caldera mixta de condensació funciona amb gas natural de poder calorífic $p_c = 62 \text{ MJ/kg}$. La seva potència útil és $P_{\text{útil}} = 28 \text{ kW}$ quan només subministra aigua calenta i n'eleva la temperatura $\Delta T = 25 \text{ }^\circ\text{C}$. En aquesta situació, el rendiment de la caldera és $\eta_{\text{cald}} = 0,87$. Determineu:

- El cabal q_{aigua} (en L/min) que subministra la caldera, tenint en compte que la calor específica de l'aigua és $c_e = 4,18 \text{ J/(g }^\circ\text{C)}$. [0,5 punts]
- La potència consumida P_{cons} i el consum de combustible q_{comb} per unitat de temps. [1 punt]
- El temps t i el combustible m necessaris per a fer augmentar $25 \text{ }^\circ\text{C}$ la temperatura d'un volum d'aigua $V = 0,1 \text{ m}^3$. [1 punt]



Tecnologia industrial

Sèrie 4

La prova consta de dues parts, amb dos exercicis a cadascuna. La primera part és comuna i la segona té dues opcions (A i B). Resoleu els exercicis de la primera part i, per a la segona part, escolliu UNA de les dues opcions (A o B) i feu els exercicis de l'opció triada.

PRIMERA PART

Exercici 1

[2,5 punts]

[En cada qüestió només es pot triar UNA resposta. Qüestió ben contestada: 0,5 punts; qüestió mal contestada: -0,16 punts; qüestió no contestada: 0 punts.]

Qüestió 1

El mòdul elàstic i el límit elàstic de l'acer són $E = 207 \text{ GPa}$ i $\sigma_e = 50 \text{ MPa}$, respectivament. Si una peça cilíndrica de diàmetre $d = 3 \text{ mm}$ elaborada amb aquest material està sotmesa a una força de tracció de $1\,500 \text{ N}$, quin és l'allargament unitari ε en tant per cent?

- a) 0,001025 %
- b) 0,1025 %
- c) 0,1691 %
- d) 0,001691 %

Qüestió 2

Un telefèric d'una estació d'esquí permet transportar un màxim de 40 esquiadors per trajecte des de la cota més baixa de l'estació fins a la més alta. El trajecte dura 3 min, i el temps d'espera entre trajectes és de 45 s. El telefèric funciona ininterrompudament de les 9.00 h a les 18.00 h. L'ocupació mitjana de 9.00 h a 11.00 h i de 15.00 h a 18.00 h és del 60 %, i la resta del dia és del 95 %. Si el telefèric funciona 150 dies a l'any, quants esquiadors transporta des de la cota més baixa fins a la més alta al cap de l'any?

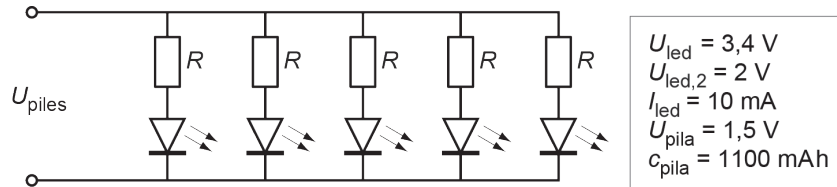
- a) 816 000
- b) 4 352
- c) 686 400
- d) 652 800

SEGONA PART

OPCIÓ A

Exercici 3

[2,5 punts en total]



Una llanterna consta de cinc leds connectats en paral·lel. Quan la llanterna emet llum blanca, la caiguda de tensió de cada led és $U_{\text{led}} = 3,4 \text{ V}$. La llanterna s'alimenta amb tres piles connectades en sèrie. Cada pila proporciona una tensió $U_{\text{pila}} = 1,5 \text{ V}$ i té una capacitat $c_{\text{pila}} = 1100 \text{ mA h}$. Connectada en sèrie amb cada led hi ha una resistència R . Si per cada led hi passa un corrent $I_{\text{led}} = 10 \text{ mA}$, determineu:

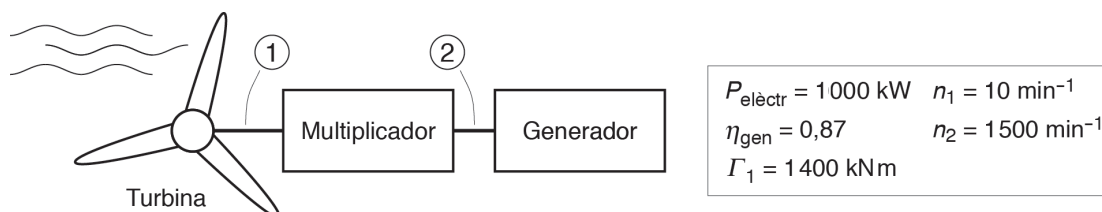
- El valor de la resistència R . [0,5 punts]
- L'energia consumida E_{total} en $t = 5 \text{ h}$ de funcionament. [0,5 punts]
- El temps t_{piles} que duren les piles. [0,5 punts]

Una llanterna de gamma superior incorpora, a més, un circuit equivalent a l'anterior (amb la mateixa resistència R) per a fer llum intermitent en situació d'emergència. En aquest cas, s'utilitzen leds que emeten llum taronja, els quals tenen una caiguda de tensió $U_{\text{led},2} = 2 \text{ V}$. Si només funciona el circuit que fa llum intermitent, determineu:

- El nou corrent $I_{\text{led},2}$ que circula per cada led. [0,5 punts]
- L'energia consumida $E_{\text{total},2}$ en $t = 5 \text{ h}$ de funcionament de la llanterna si, quan fa llum intermitent, la llanterna està 2 s emetent llum i 1 s sense emetre'n. [0,5 punts]

Exercici 4

[2,5 punts en total]



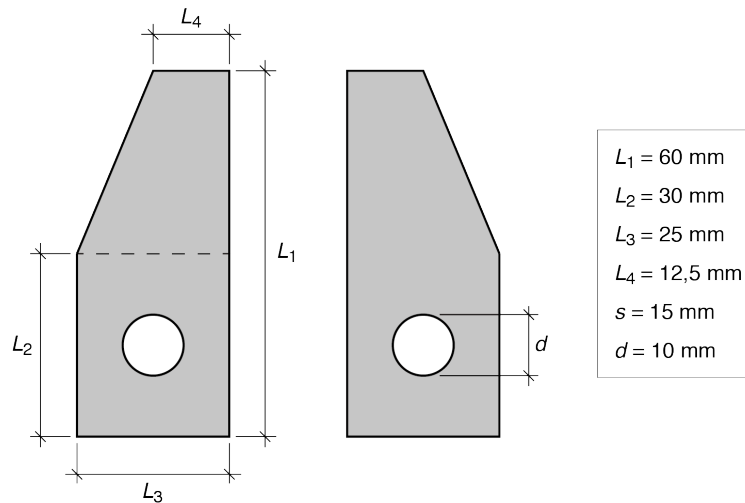
L'energia mareomotriu és un tipus d'energia hidràulica que s'obté a partir de les mareas. Per tal de convertir aquesta energia en electricitat, s'utilitzen sistemes com el de la figura, formats per una turbina que gira impulsada per la marea, un multiplicador d'engranatges i un generador elèctric. El sistema que s'estudia genera una potència elèctrica $P_{\text{elèctr}} = 1000 \text{ kW}$ en condicions nominals. En aquestes condicions, l'eix de sortida de la turbina gira a $n_1 = 10 \text{ min}^{-1}$, i l'eix d'entrada al generador, a $n_2 = 1500 \text{ min}^{-1}$. El rendiment del generador és $\eta_{\text{gen}} = 0,87$ i el parell a l'eix de sortida de la turbina és $\Gamma_1 = 1400 \text{ kNm}$. Si el sistema funciona en condicions nominals, determineu:

- La potència P_2 i el parell Γ_2 a l'eix d'entrada al generador. [1 punt]
- El rendiment del multiplicador η_{mult} i la relació de transmissió τ . [1 punt]
- La potència total dissipada P_{diss} en el multiplicador i el generador. [0,5 punts]

OPCIÓ B

Exercici 3

[2 punts en total]



Uns enginyers dissenyen un prototip de braç robòtic de baix cost format per peces que s'elaboren amb una impressora 3D. Entre aquestes peces, hi ha les dues que es mostren en la figura, que són idèntiques entre si i formen una pinça situada a l'element terminal del robot. Es tracta de peces planes que tenen un gruix $s = 15 \text{ mm}$ i un forat rodó de diàmetre $d = 10 \text{ mm}$. La impressora fabrica les peces massisses de plàstic a còpia d'anar dipositant capes horitzontals de gruix $e = 0,2 \text{ mm}$. S'alimenta amb un filament de PLA (àcid polilàctic) de radi $r = 1,5 \text{ mm}$ i densitat $\rho = 1\,250 \text{ kg/m}^3$ que passa per un extrusor, on s'escalfa i es prem per a poder-lo dipositar adequadament. Determineu:

- El volum V i la massa m totals de les dues peces construïdes. [1 punt]
- La longitud L del filament de PLA utilitzat. [0,5 punts]
- El nombre mínim n de capes que ha dipositat la impressora fins a completar les peces. [0,5 punts]

Exercici 4

[3 punts en total]

Un ascensor d'acció directa funciona mitjançant un cilindre hidràulic connectat directament a la part inferior de la cabina de l'ascensor en direcció vertical. El cilindre té un diàmetre interior $d_{\text{int}} = 90 \text{ mm}$ i el diàmetre de la tija és $d_{\text{tija}} = 70 \text{ mm}$. La massa conjunta de la cabina i la càrrega és $m = 1\,170 \text{ kg}$, i les altres masses es consideren negligibles. Quan l'ascensor eleva la cabina i la càrrega a una velocitat constant $v = 0,33 \text{ m/s}$, la bomba que alimenta el pistó consumeix una potència elèctrica $P_{\text{elèctr}} = 5\,300 \text{ W}$. Si el rendiment de la bomba és $\eta_b = 0,85$, determineu:

- El cabal q i la pressió p de l'oli que subministra la bomba. [1 punt]
- La força F_{ch} que fa el cilindre hidràulic i la pressió relativa p_{int} a l'interior del cilindre. [1 punt]
- El rendiment η_{ch} del cilindre hidràulic i la potència total dissipada P_{diss} en la bomba i el cilindre. [1 punt]



Institut
d'Estudis
Catalans