



Proves d'accés a la universitat

Dibuix tècnic

Sèrie 2

Indiqueu les opcions triades:

Exercici 1: Opció A Opció B

Exercici 2: Opció A Opció B

Exercici 3: Opció A Opció B

Qualificació		TR
Exercicis	1	
	2	
	3	
Suma de notes parcials		
Qualificació final		

Etiqueta de l'alumne/a

Ubicació del tribunal

Número del tribunal

Etiqueta de qualificació

Etiqueta del corrector/a

La prova consisteix a fer TRES dibuixos. Heu d'escollir UNA de les dues opcions del dibuix 1 (A o B), UNA de les dues opcions del dibuix 2 (A o B) i UNA de les dues opcions del dibuix 3 (A o B).

Els enunciats dels exercicis es donen, en alguns casos, amb el dibuix final ja iniciat per tal d'evitar-vos construccions prèvies innecessàries. Si el text de l'enunciat inclou alguna mesura d'un element no dibuixat sense fer referència a l'escala, s'ha d'entendre que el dibuix corresponent s'ha de fer a escala 1:1.

Resoleu cadascun dels dibuixos a la mateixa pàgina on figura l'enunciat.

Feu els dibuixos amb llapis i amb l'ajuda del material que considereu adequat. No es poden utilitzar models de figures geomètriques.

Deixeu constància de les línies auxiliars utilitzades i concreteu, amb valor de línia, el resultat.

En la qualificació de cadascun dels dibuixos, s'assignarà un màxim del 80 % de la puntuació corresponent al procés seguit i a la solució correcta; el 20 % restant es destinarà a valorar la qualitat gràfica.

Dibuix 1. Opció A

TEMA: Geometria plana.

EXERCICI [3 punts en total]: Donats els vèrtexs A i B , dibuixeu el polígon còncau $ABCDEF$ de manera que el vèrtex D quedi a la dreta del vèrtex A , i el vèrtex E quedi a l'esquerra del vèrtex D . Tingueu en compte les dades facilitades a peu de pàgina. Deixeu constància del procés gràfic seguit. [0,75 punts per cadascun dels punts C , D , E i F , i els segments que els uneixen]

B⁺

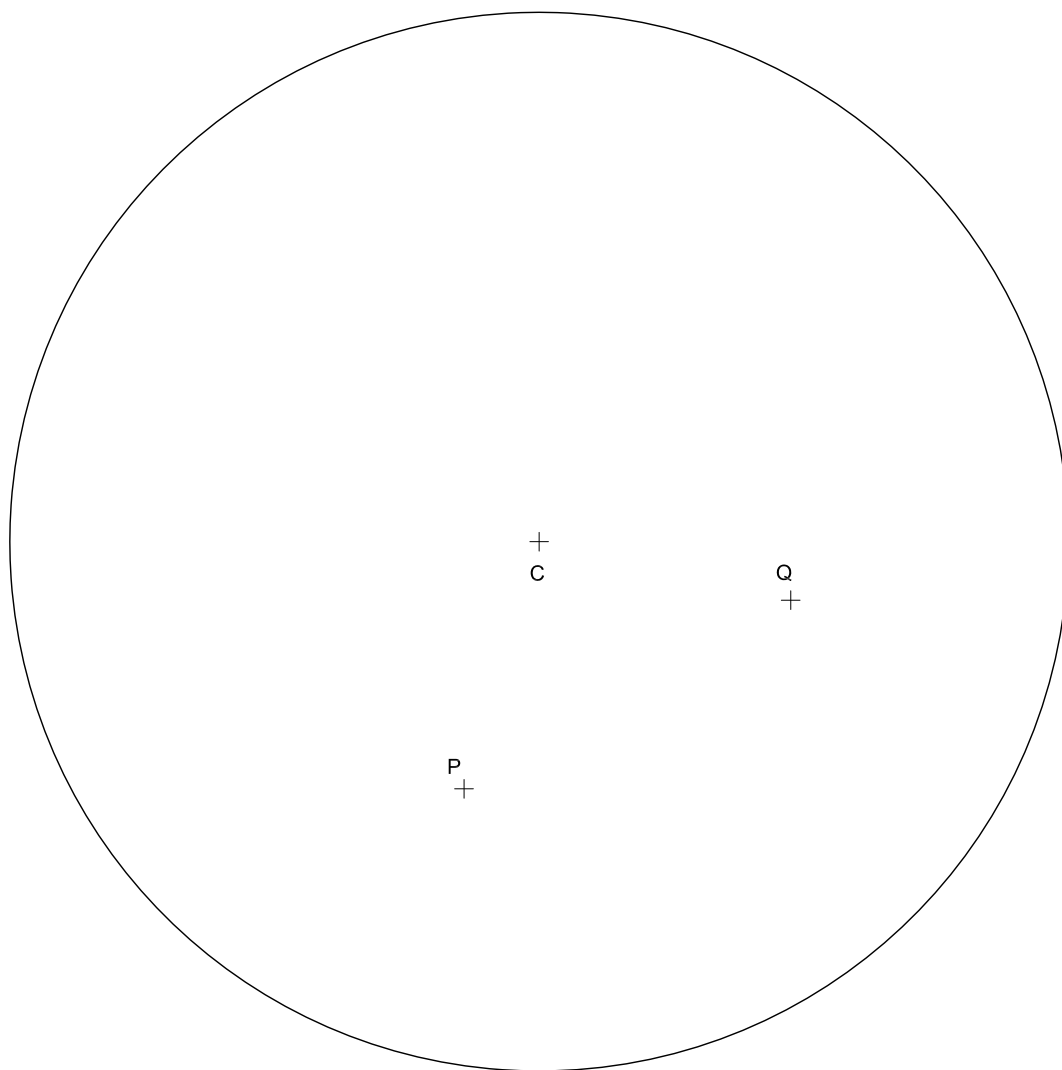
+
A

Dibuix 1. Opció B

TEMA: Geometria plana.

EXERCICI [3 punts en total]:

- a)** Dibuixeu totes les circumferències que són tangents a la circumferència de centre C i que passen pels punts P i Q . Deixeu constància del procés gràfic seguit i indiqueu els punts de tangència. [2,5 punts]
- b)** Determineu el valor real del segment PQ tenint en compte que el dibuix està fet a escala 1:750, i escriviu-lo en la casella situada a la part inferior de la pàgina. [0,5 punts]



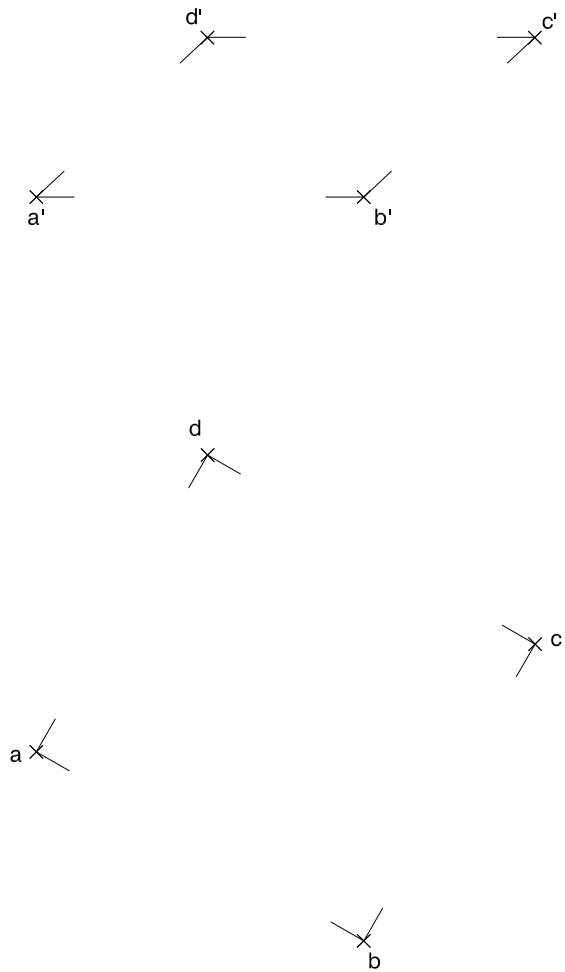
Segment PQ : metres

Dibuix 2. Opció A

TEMA: Dièdric.

EXERCICI [3 punts en total]:

- a)** Dibuixeu les projeccions horitzontal i vertical d'un octaedre regular tenint en compte que els vèrtexs del quadrat $abcd-a'b'c'd'$ són també vèrtexs de l'octaedre. [2 punts]
- b)** Determineu la visibilitat de l'octaedre en les dues projeccions considerant-lo com un sòlid i diferenciant les línies vistes de les ocultes. [0,5 punts per cada projecció]

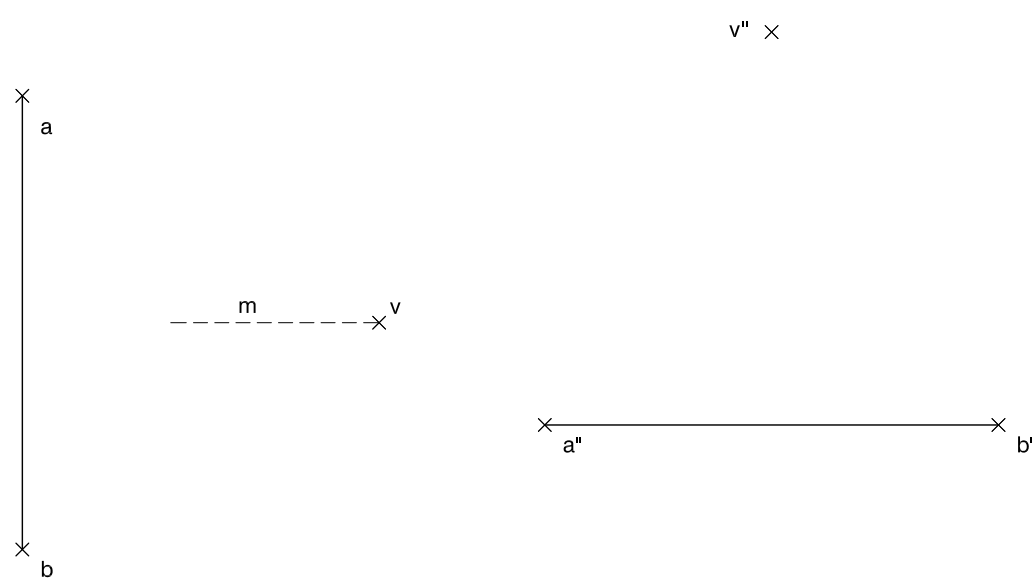
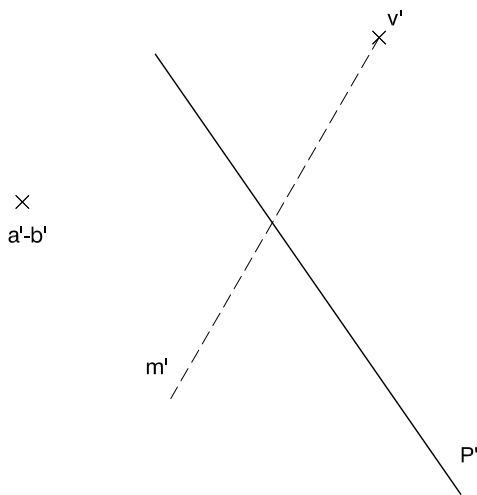


Dibuix 2. Opció B

TEMA: Dièdric.

EXERCICI [3 punts en total]:

- a)** Dibuixeu les projeccions horitzontal i vertical d'una piràmide regular de base quadrada sabent que el seu eix està sobre la recta $m-m'$, que el punt $v-v'$ és el seu vèrtex i que el segment $ab-a'b'$ és un dels costats de la base. [0,75 punts per cada projecció]
- b)** Construïu el desenvolupament lateral de la punta de la piràmide compresa entre el vèrtex $v-v'$ i el pla de cantell P' , iniciant-lo de manera que els punts $abv-a'b'v'$ es corresponguin amb els punts $a''b''v''$. Continueu el desenvolupament cap a la dreta. [1,5 punts]

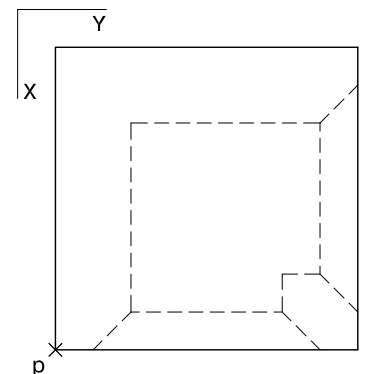
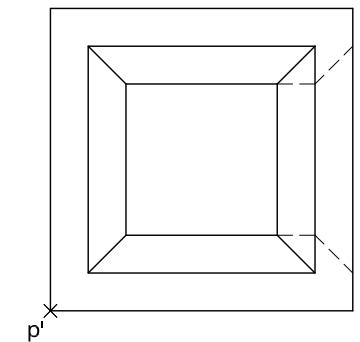
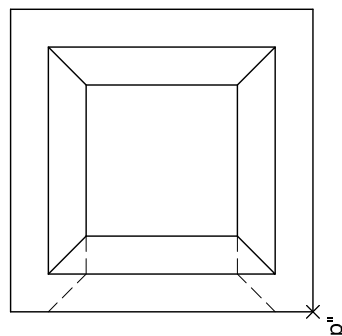
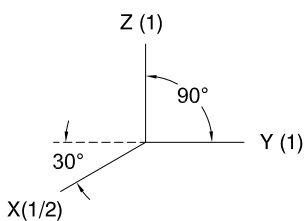


Dibuix 3. Opció A

TEMA: Axonometria.

EXERCICI [4 punts en total]: Interpreteu el sòlid representat en planta, alçat i perfil, i, situant el punt $p-p'-p''$ en la posició P del paper, dibuixeu-ne l'axonometria amb la terna proposada (cavallera amb reducció a l'eix X) a escala doble (mesurant en les direccions dels eixos axonomètrics). Concreteu el sòlid únicament amb les línies vistes. [1,5 punts pels plans exteriors, 1,5 punts pels plans inclinats i 1 punt pels plans interiors]

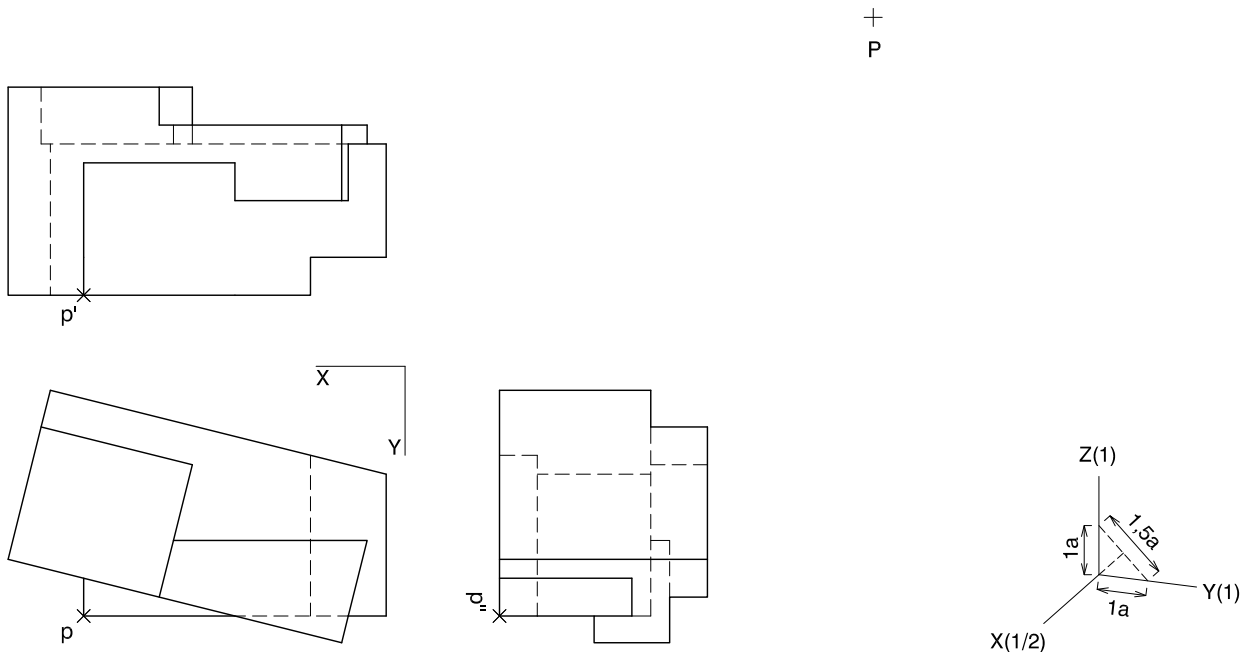
+
P



Dibuix 3. Opció B

TEMA: Axonometria.

EXERCICI [4 punts en total]: Interpreteu el sòlid representat en planta, alçat i perfil, i, situant el punt $p-p'-p''$ en la posició P del paper, dibuixeu-ne l'axonometria amb la terna proposada (ortogonal dimètrica normalitzada DIN 5) a escala doble (mesurant en les direccions dels eixos axonomètrics). Concreteu el sòlid únicament amb les línies vistes. [0,5 punts per cadascun dels vuit plans que defineixen els volums inferior i superior]



--	--

--	--

Etiqueta de l'alumne/a



Institut
d'Estudis
Catalans